

SEGNALATORI DI ALLARME OTTICO/ACUSTICI DA SOFFITTO



IS1010
IS1011
IS1030

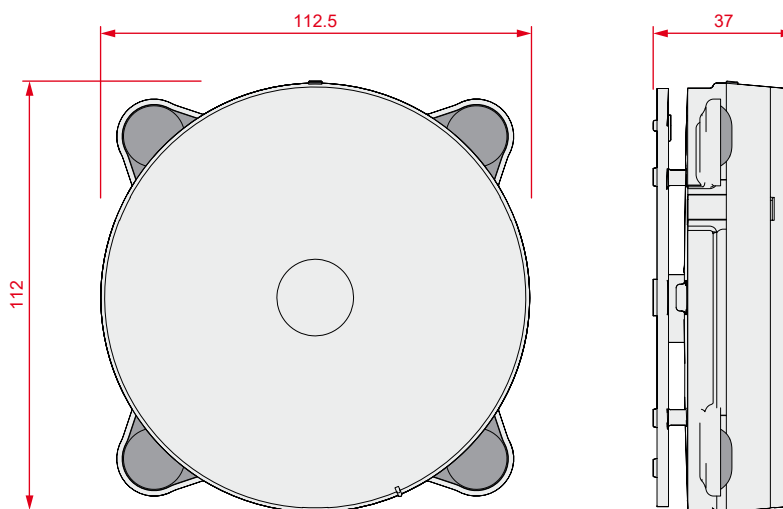


IS1020
IS1021
IS1050

Segnalatori ottico/acustici con funzioni vocali funzionante da 18 a 30 Vdc, e grado di protezione IP21.

E' possibile selezionare il tono di allarme scegliendo tra i 14 disponibili, regolare il volume e potenza del lampeggiatore (nei modelli con parte ottica).

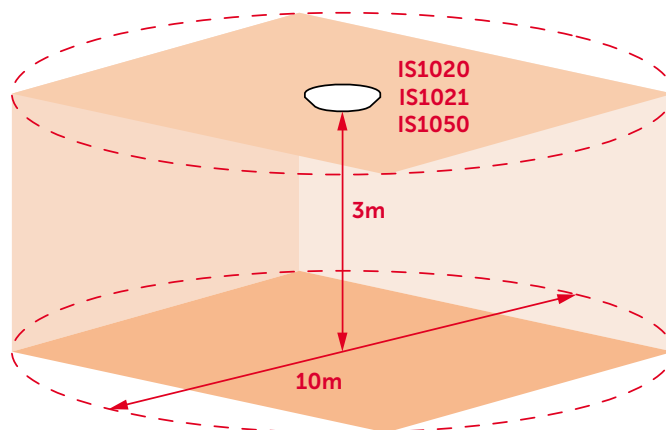
Per i modelli con funzione di allarme vocale oltre che tra i 14 toni e possibile scegliere tra i 16 messaggi vocali in 8 lingue diverse disponibili all'interno del dispositivo e tramite EDRV2000 è anche possibile personalizzare i toni / messaggi vocali.



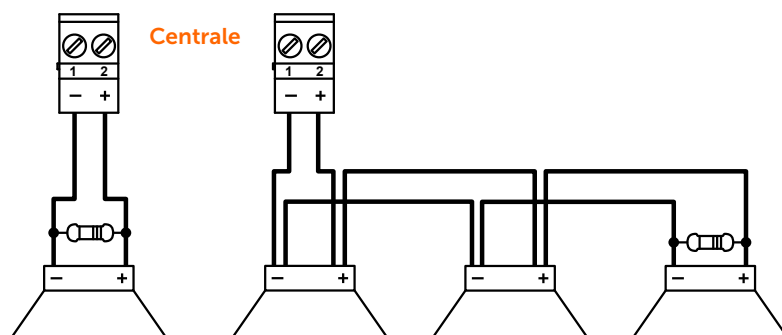
Caratteristiche principali

	IS1010	IS1011	IS1020	IS1021	IS1030	IS1050
Tensione di alimentazione	18 - 30V $\overline{\text{---}}$	20 - 30V $\overline{\text{---}}$	18 - 30V $\overline{\text{---}}$	20 - 30V $\overline{\text{---}}$	18 - 30V $\overline{\text{---}}$	18 - 30V $\overline{\text{---}}$
Consumo a riposo	200 μ A	0 μ A	200 μ A	0 μ A	200 μ A	200 μ A
Consumo massimo	25mA	5mA	40mA	23mA	25mA	40mA
Metodo d'installazione	A soffitto					
Altezza massima d'installazione	-	-	3m	3m	-	3m
Volume di copertura lampeggiatore (EN54-23)	-	-	C-3-10 O-4-10	C-3-8 O-3.3-8	-	C-3-10 O-4-10
Frequenza lampeggiatore	-	-	0.5Hz	0.5Hz	-	0.5Hz
Colore lampeggiatore	-	-	Bianco	Bianco	-	Bianco
Numero di toni selezionabili	14	14	14	14	104	104
Pressione sonora @1m	98dB					
Grado IP	IP21					
Temperatura di funzionamento	da -10 a 55°C					
Sincronizzazione	Si					
LED di segnalatore multicolore	Si					
Dimensioni	112 x 112,5 x 37mm					
Peso	155g	155g	175g	175g	155g	175g

VOLUME COPERTURA LAMPEGGIATORE



SCHEMA DI COLLEGAMENTO



CODICI D'ORDINE

- IS1010** Segnalatore acustico da soffitto
- IS1011** Segnalatore acustico da soffitto basso consumo
- IS1020** Segnalatore ottico/acustico da soffitto
- IS1021** Segnalatore ottico/acustico da soffitto basso consumo
- IS1030** Segnalatore acustico da soffitto con allarme vocale
- IS1050** Segnalatore ottico/acustico da soffitto con allarme vocale